

Nombre y apellido:
AÑO: 2024

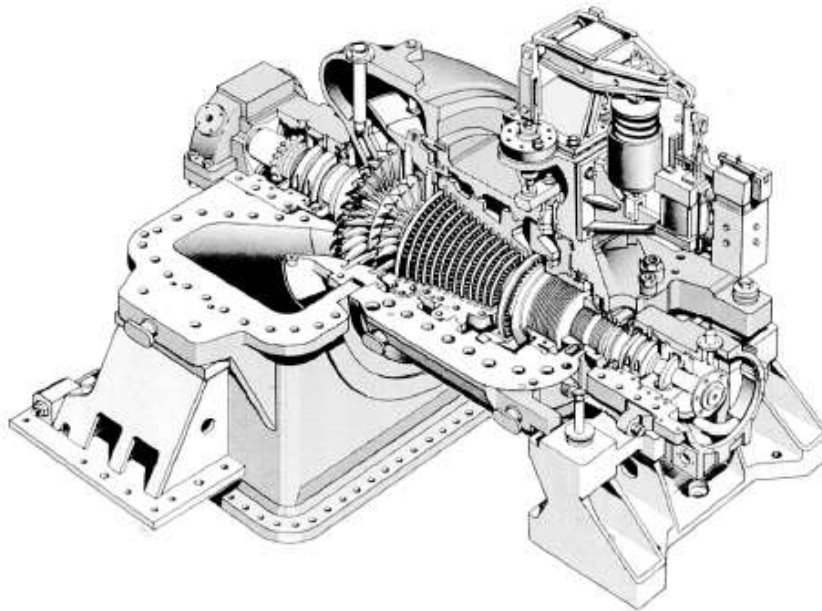
Problema N°1:

Identificar los distintos componentes marcados en la turbina de contrapresión, explicando su función. Adicionalmente indicar el tipo de turbina desde el punto de vista del grado de reacción (definir número de etapas). (Ver lámina TV – 25).

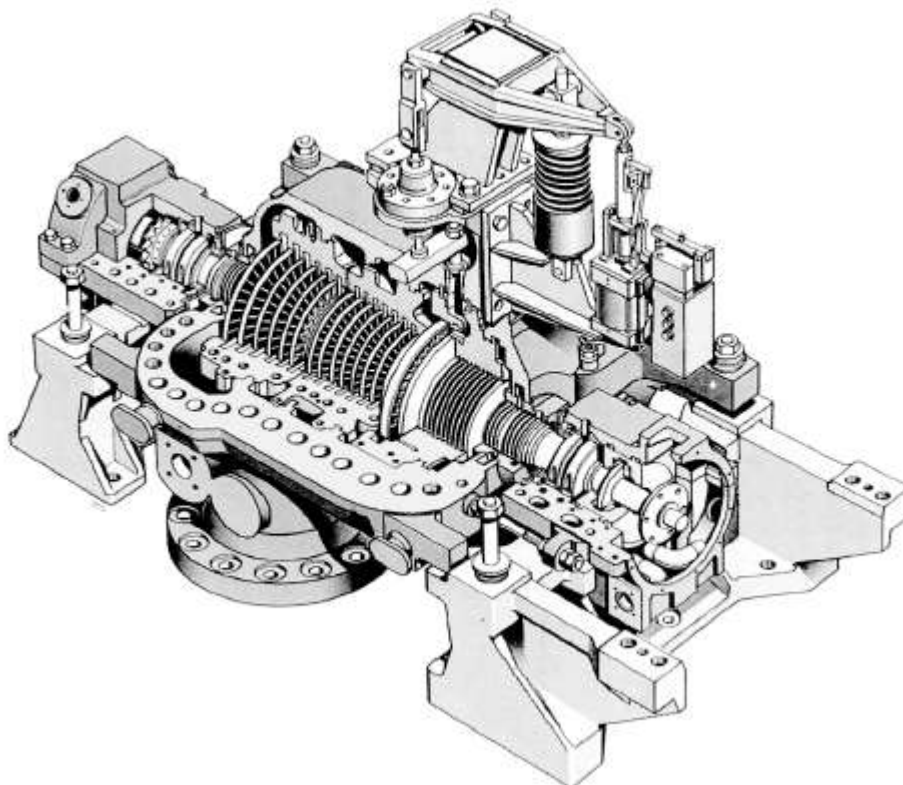
Problema N°2:

Indicar cuál de las siguientes turbinas es de condensación y cuál es de contrapresión (Justifique).

a)

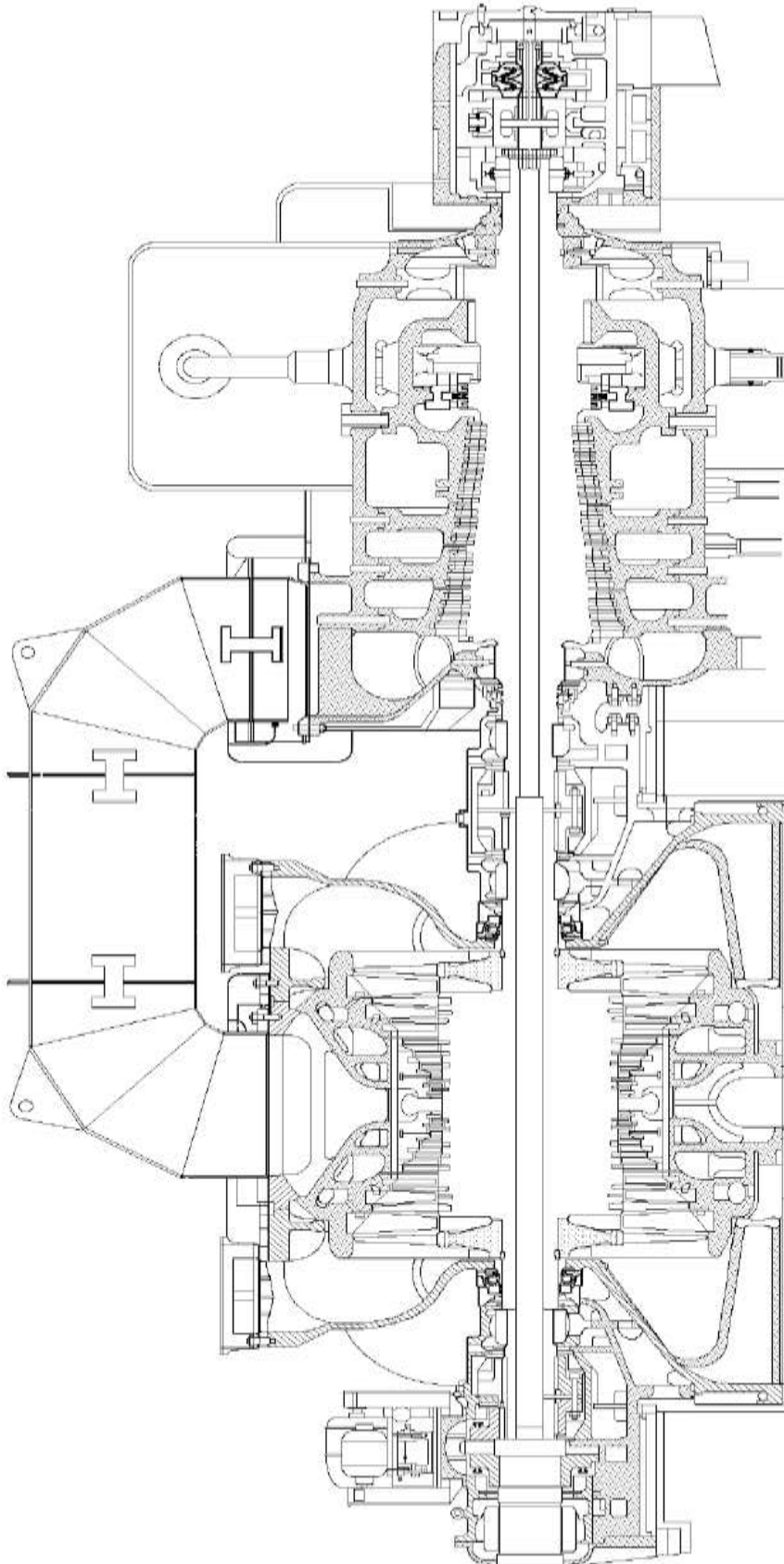


b)



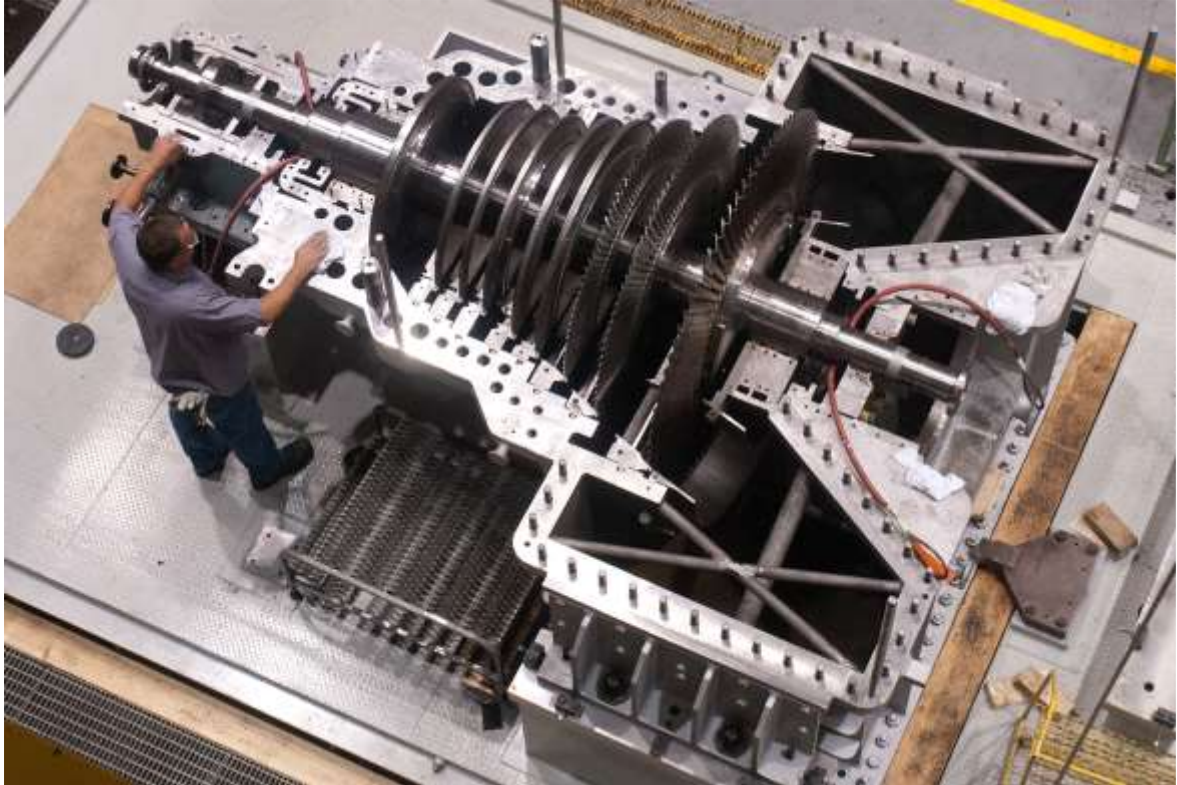
Problema N°3:

En la siguiente turbina de condensación identifique los cuerpos de alta y baja presión. Adicionalmente responda por qué la turbina presenta un diseño tipo “diábolo” en una etapa.



Problema N°4:

La siguiente es una turbina Elliott, tipo mixta. Identifique el número de etapas de acción y reacción.



Ing. Juárez, Javier Alejandro – Profesor Adjunto
Ing. Marchese, Augusto Ricardo – Jefe de Trabajos Prácticos
Ing. Pastorino, Luis Esteban – Jefe de Trabajos Prácticos

